

Toit ép.2,5mm
inox 304 ou 316L

Trappe Ø500 + 4 crampons
+ évent PVC

Virole ép.2mm inox 304 ou 316L

Barreau d'accès

Support de passerelle

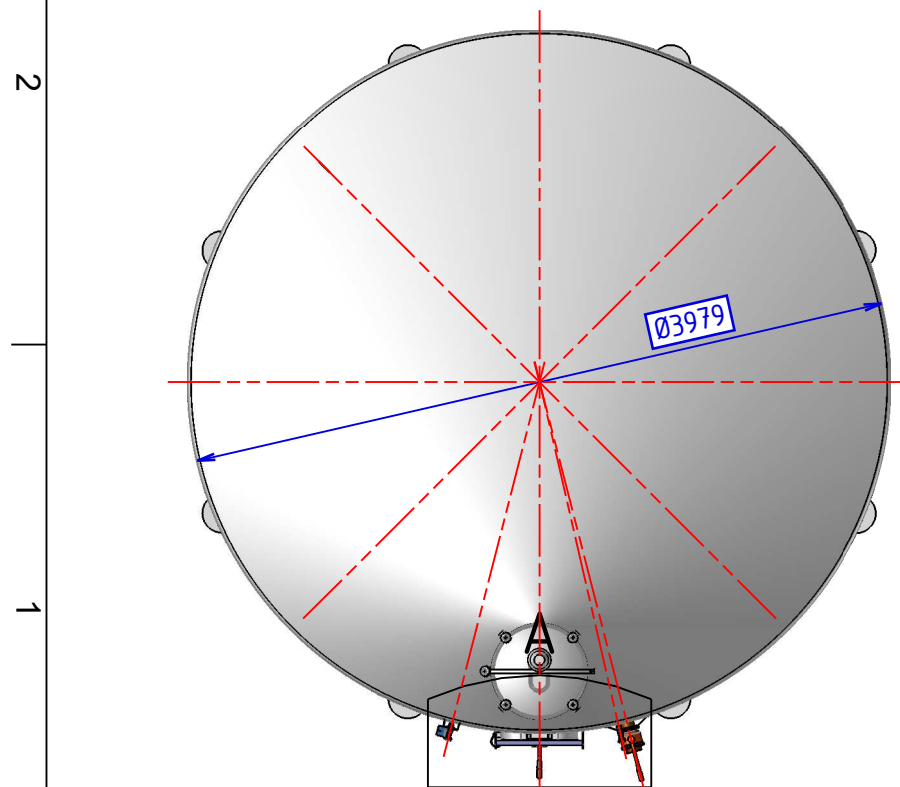
Support de plaque
constructeur et plaque
de jaugeage

Dégustateur

Porte autoclave
410x530

Vanne à boule
DN70 Macon

Vanne papillon
DN70 Macon



8 Pieds H800

Fond ép.3mm
inox 304 ou 316L

ETS M. VAUTIER SARL
CHAUDRONNERIE INOX
1 rue de la Prise
16130 Gensac la Pallue
Tél. 05.45.35.93.51 - Fax. 05.45.35.96.11
vautier.michel@wanadoo.fr
www.vautier.fr

Cuve FCSP - 500HL

[Matière]

Nom Client

Qté. :	-
Réf. :	
Délai :	-
Ech. :	1 : 40
Date :	15/10/2019
Dessinateur : Florine Longeon be@vautier-inox.fr	